



espresso coffee machines

S1

DREAM - DREAM T



CATALOGO RICAMBI



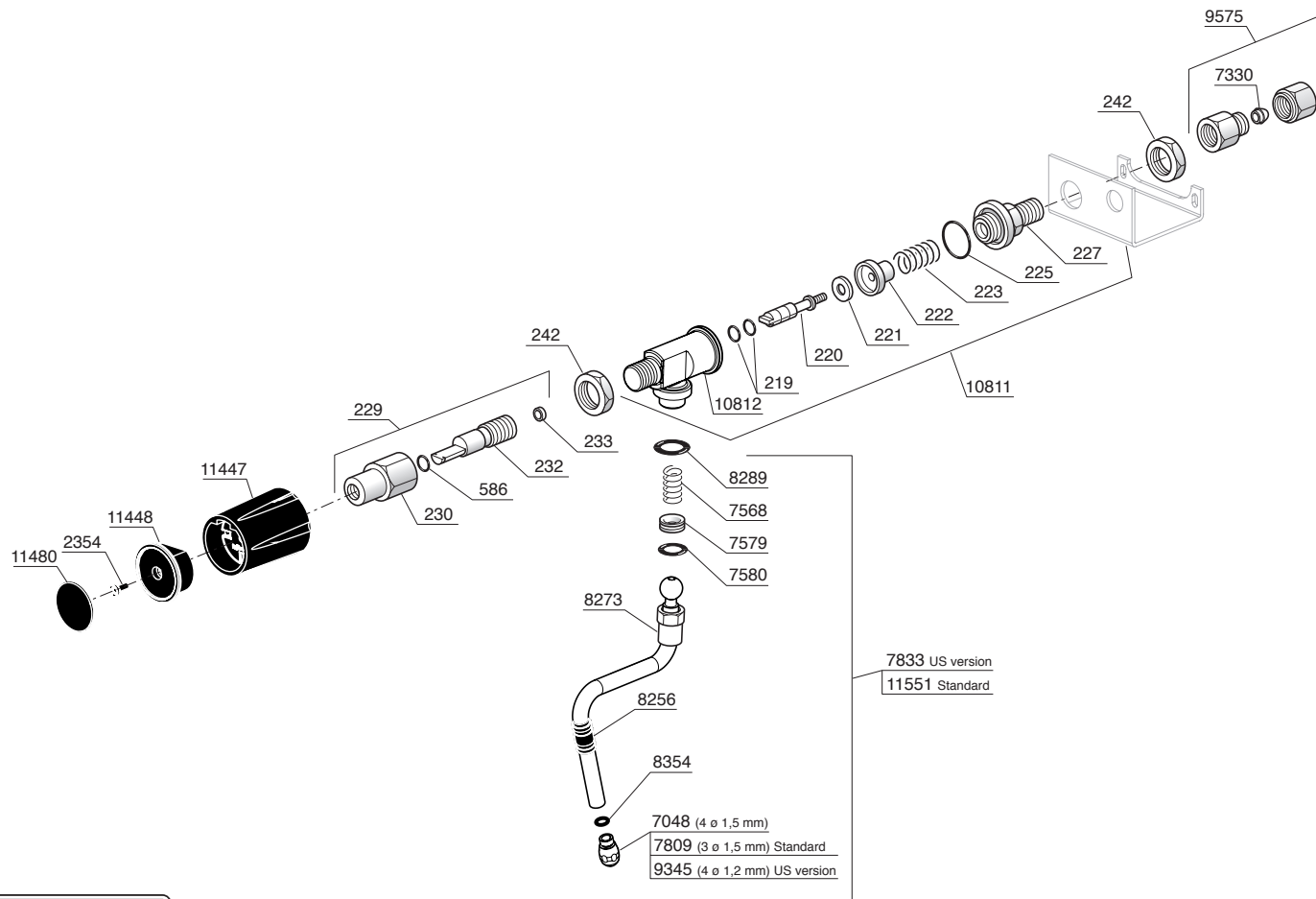
SPARE PARTS CATALOGUE

MNR 020 - Rev. 00 - Ed. 02/2015

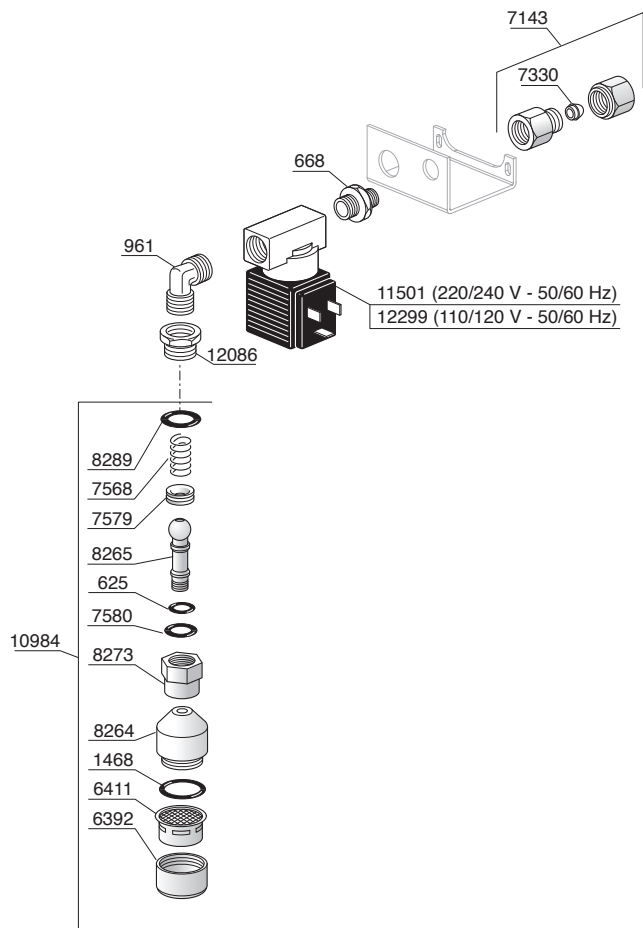
INDICE - TABLE OF CONTENTS

RUBINETTO VAPORE - STEAM TAP	pag. 3
EROGAZIONE ACQUA CALDA - HOT WATER DELIVERY.....	pag. 4
GRUPPI DI EROGAZIONE - DELIVERY GROUP.....	pag. 5
POMPA - PUMP	pag. 6
PORTAFILTRO - PORTAFILTER	pag. 7
CALDAIA DREAM - DREAM BOILER	pag. 8
CALDAIA DREAM T - DREAM T BOILER.....	pag. 9
TELAIO - FRAME	pag. 10
IMPIANTO IDRICO DREAM T - DREAM T WATER SYSTEM.....	pag. 11
IMPIANTO IDRICO DREAM - DREAM WATER SYSTEM	pag. 12
COMPONENTI ELETTRICI ED ELETTRONICI - ELECTRIC AND ELECTRONIC COMPONENTS	pag. 13
CARROZZERIA - BODY	pag. 14
ACCESSORI - ACCESSORIES.....	pag. 15
LISTA COMPONENTI - SPARE-PARTS LIST.....	pag. 16

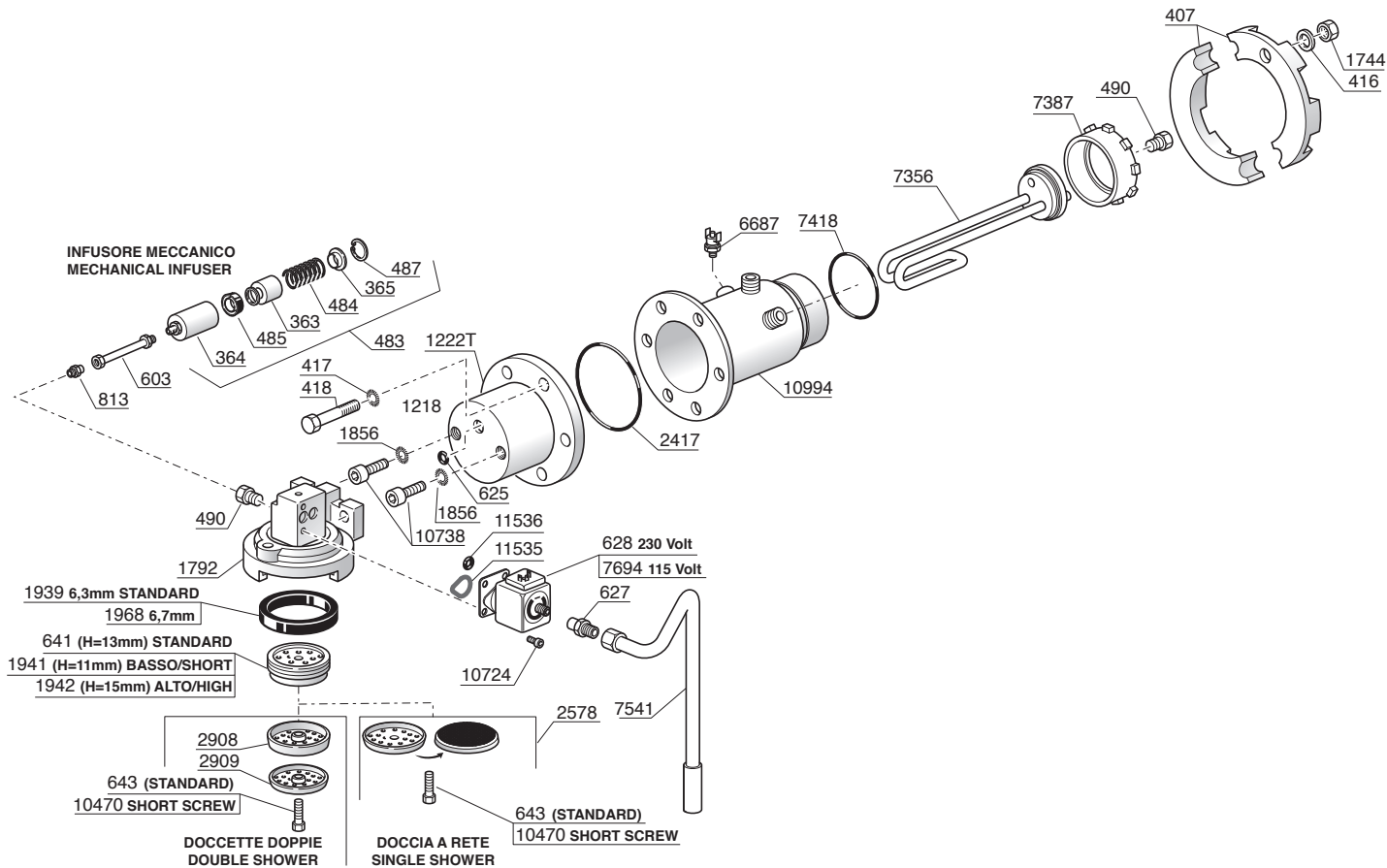
RUBINETTO VAPORE - STEAM TAP



EROGAZIONE ACQUA CALDA - HOT WATER DELIVERY



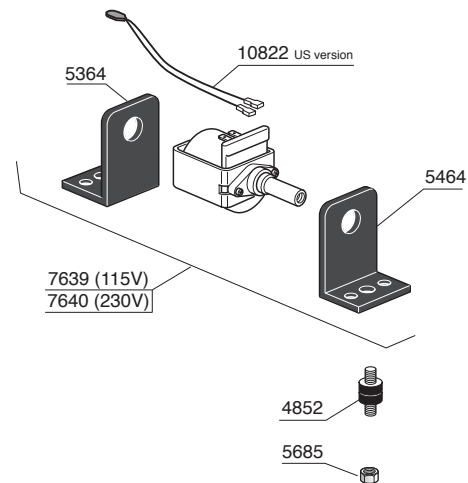
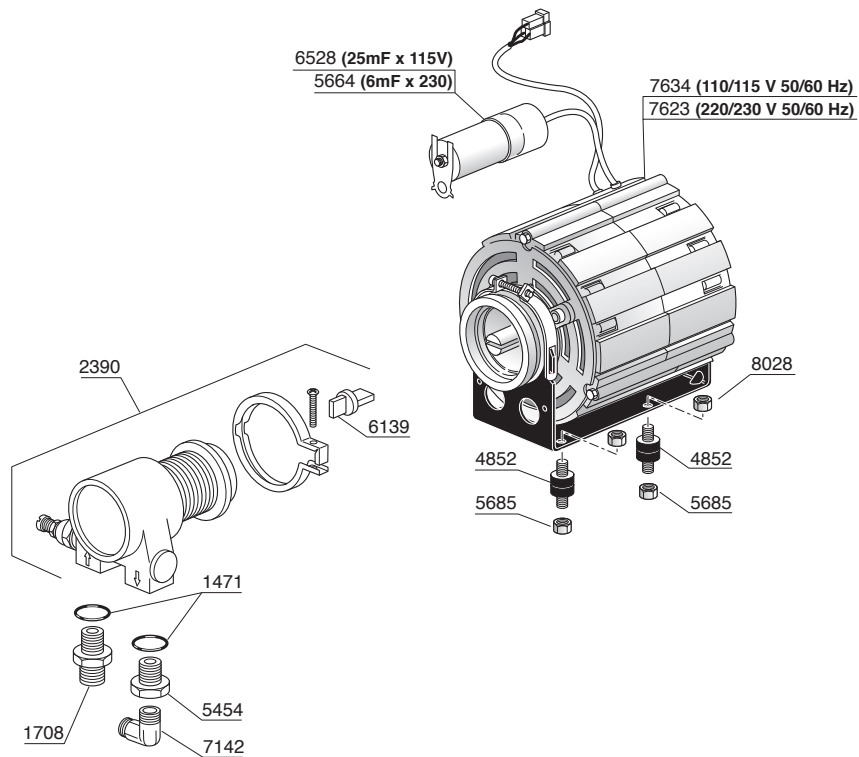
GRUPPO DI EROGAZIONE - DELIVERY GROUP



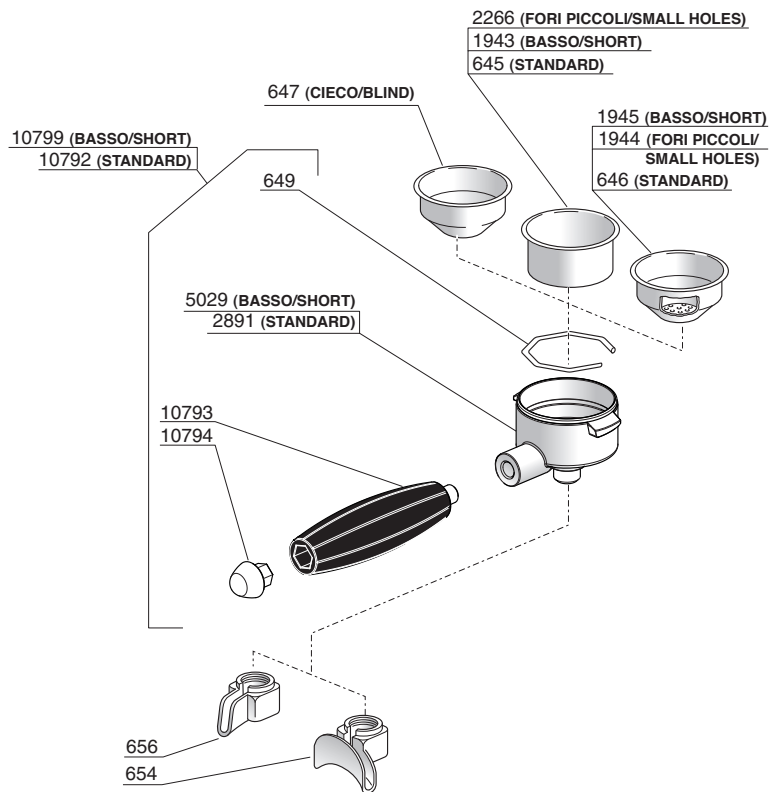
POMPA - PUMP

POMPA VOLUMETRICA DREAM DREAM VOLUMETRIC PUMP

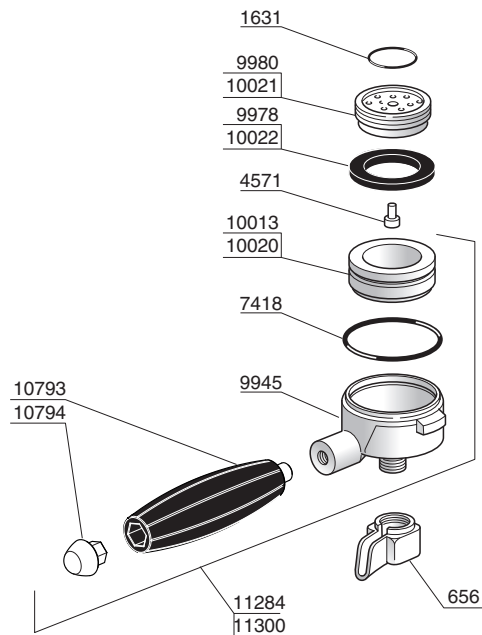
POMPA VIBRAZIONE DREAM T VIBRATION PUMP DREAM T



PORTAFILTRO - PORTAFILTER

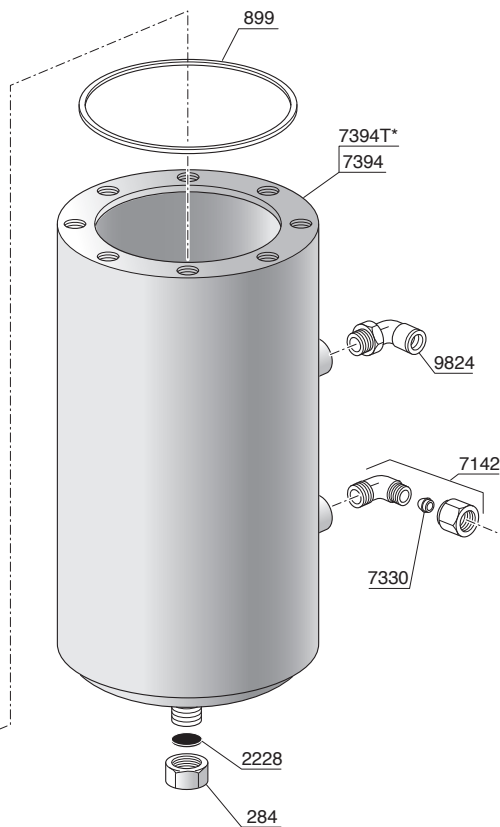
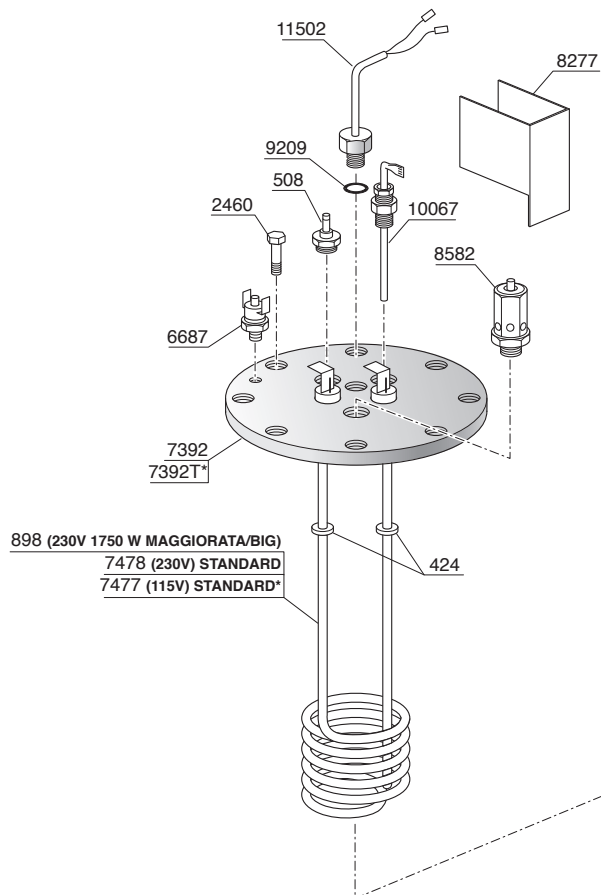


PORTAFILTRO PER CAPSULA FORMATO F.A.P. PORTAFILTER FOR F.A.P. CAPSULES

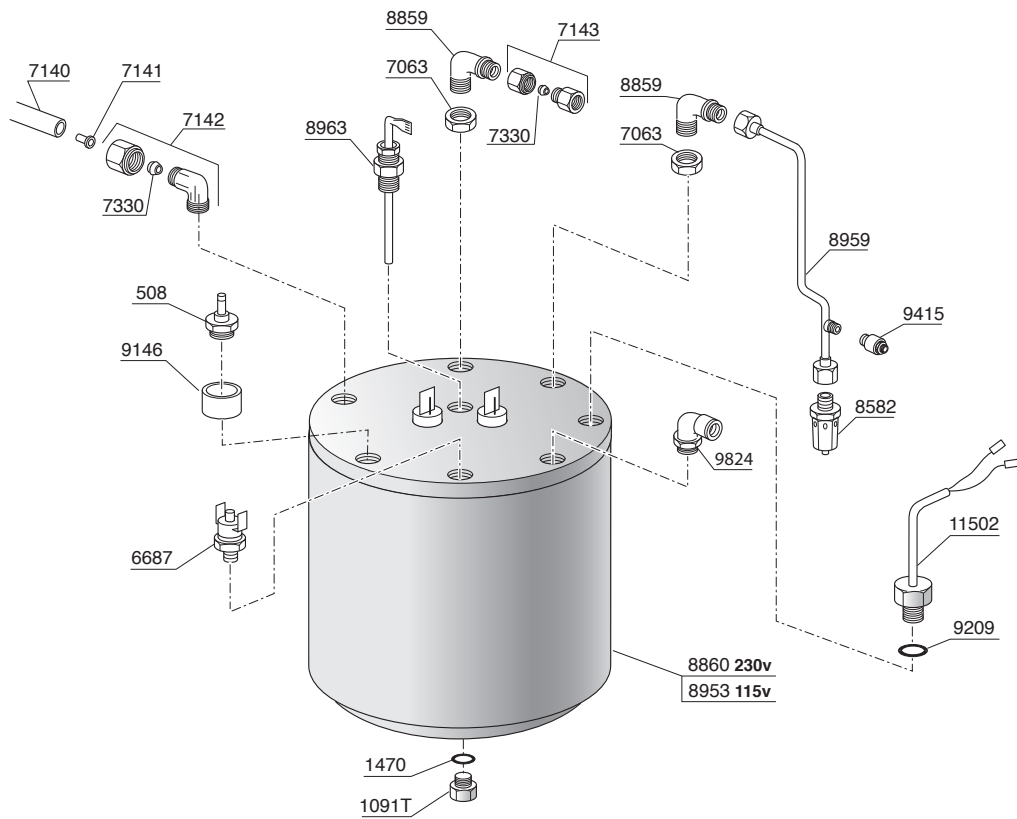


CALDAIA VIVALDI - DREAM BOILER

* VERSIONE TEATA PER MERCATO EUROPEO
T.E.A. VERSION FOR EUROPEAN MARKET

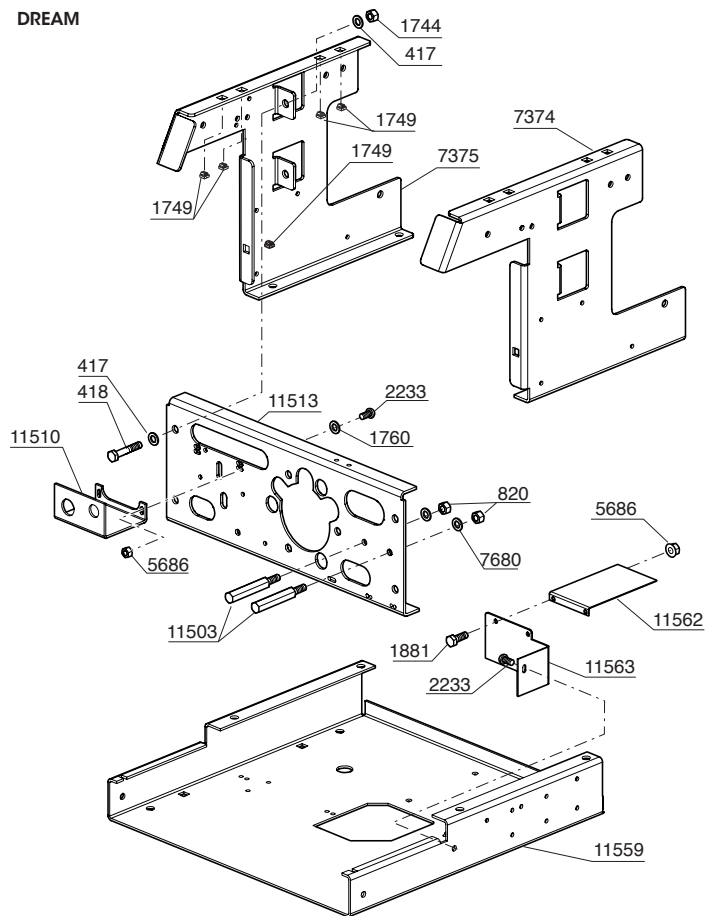


CALDAIA DREAM T - DREAM T BOILER

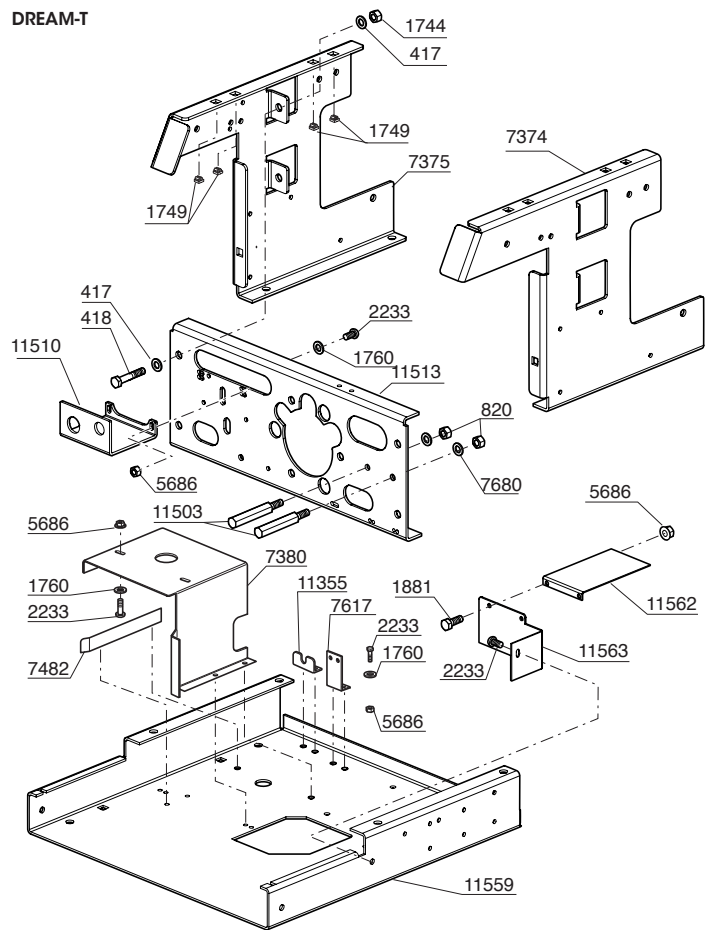


TELAIO - FRAME

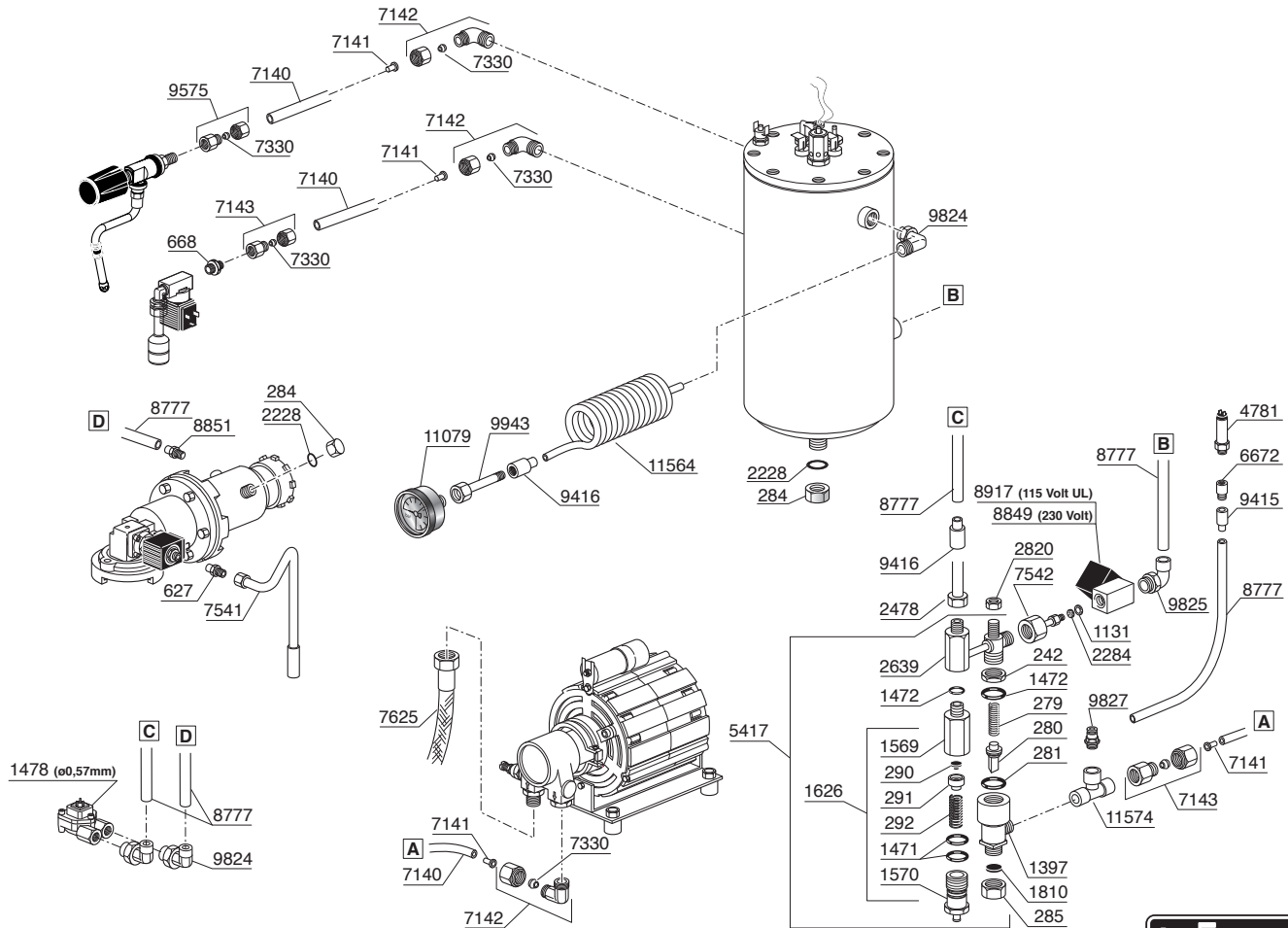
DREAM



DREAM-T

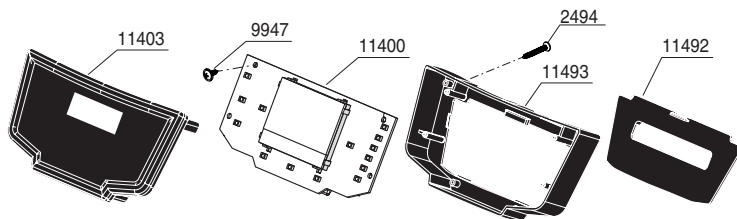


IMPIANTO IDRICO DREAM - DREAM WATER SYSTEM

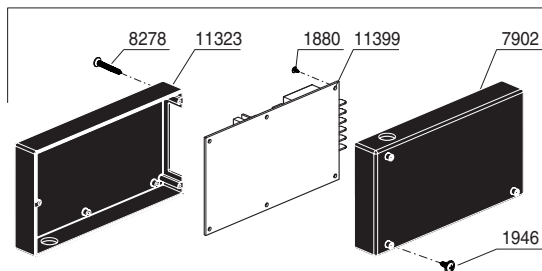


COMPONENTI ELETTRICI ED ELETTRONICI - ELECTRIC AND ELECTRONIC COMPONENTS

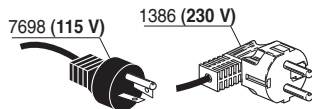
PANNELLO FRONTALE - FRONTAL PANEL



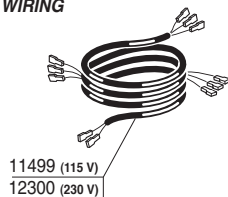
CENTRALINA DI POTENZA - POWER BOARD



CAVO ALIMENTAZIONE POWER CORD



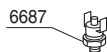
CABLAGGIO WIRING



MORSETTIERA TERMINAL BLOCK



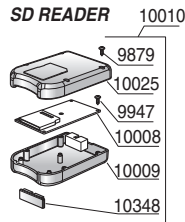
TERMOSTATO DI SICUREZZA SAFETY THERMOSTAT



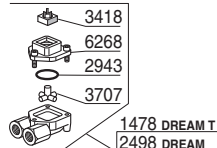
PRESSACAVO CABLE GLAND



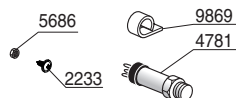
LETTORE SD SD READER



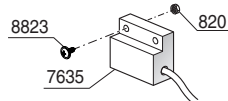
CONTATORE VOLUMETRICO FLOW METER



TRASDUTTORE DI PRESSIONE PRESSURE SENSOR



SENSORE LIVELLO TANICA DREAM T DREAM T TANK LEVEL SENSOR



PORTAFUSIBILI FUSE HOLDER



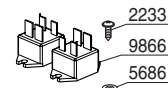
FUSIBILI FUSES



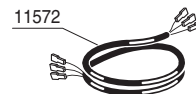
LED



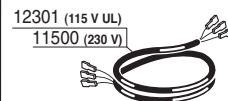
RELE' STATICI - STATIC RELAYS



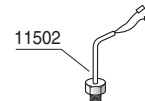
CABLAGGIO TRASDUTTORE DI PRESSIONE CABLE FOR PRESSURE SENSOR



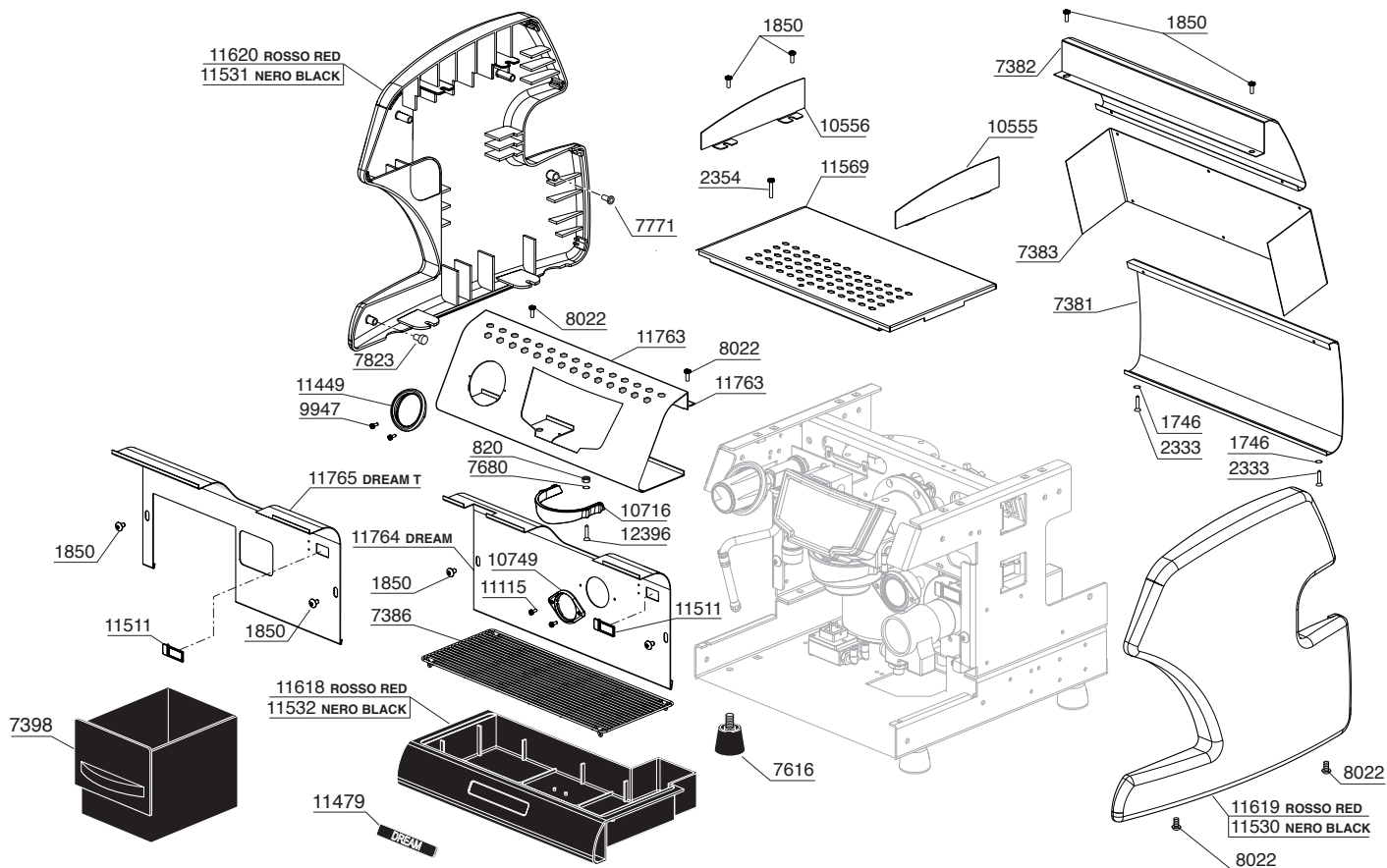
CABLAGGIO SENSORE LIVELLO TANICA DREAM T DREAM T TANK LEVEL SENSOR CABLE



SONDA DI TEMPERATURE PER BOILER E GRUPPO CAFFE' BOILER AND COFFEE GROUP TEMPERATURE PROBE



CARROZZERIA - BODY



ACCESSORI - ACCESSORIES

644



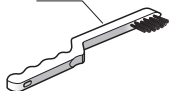
843



635



1317



494

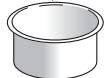


8368



PORTAFILTRO SENZA FONDO BOTTOLESS PORTAFILTER

10340 (FILTRO 20 gr
20 grams FILTER)



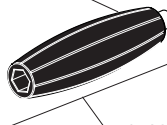
649



10416



10793



10794



10429

KIT SCARICO DIRETTO DIRECT DRAIN KIT

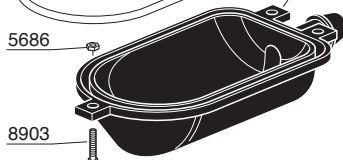
464



1378



8417



5686

8903

KIT CIALDA - COFFEE POD KIT

4570



4562



4571



4561



4572

FILTRO ANTIMPURITÀ IMPURITIES FILTER

6947



7106



7105



7107



1471

10030



Cod.	Descrizione	Description
219	GUARNIZIONE OR 102 VITON	102 VITON O'RING
220	ASTA RUBINETTO	TAP SPINDLE
221	GUARNIZIONE D14 TENUTA RUBINETTO	TIGHT JOINT TAP D.14
222	PORTA GUARNIZIONE	JOINT HOLDER
223	MOLLA RUBINETTO	TAP SPRING
225	GUARNIZIONE OR 128 VITON	128 VITON O'RING
227	RACCORDO 3/8"	TAP CONNECTION 3/8"
229	TERMINALE COMPLETO A VITE	TAP END CONNECTION
242	GHIERA 3/8 SPESSORE 5	RING-NUT 3/8
275	FILTRO	FILTER
279	MOLLA VALVOLA NON RITORNO	NON RETURN VALVE SPRING
280	VALVOLINO DI NON RITORNO	NON RETURN VALVE
281	GUARNIZIONE OR 107 VITON	107 VITON O'RING
284	TAPPO FEMMINA 1/4"	FEMALE COVER 1/4"
285	TAPPO FEMMINA 3/8"	FEMALE COVER 3/8"
288	VALVOLA ESPANS.CON PORTAGOMMA	EXPANSION VALVE WITH FITTING
290	GUARNIZIONE TENUTA	TIGHT JOINT
291	PORTAGUARNIZIONE	JOINT HOLDER
292	MOLLA PER VALVOLA ESPANSIONE	EXPANSION VALVE SPRING
294	REGISTRO VALV. ESPANS. CON PORTAGOMMA	EXPANSION VALVE ADAPTER WITH FITTING
363	PISTONE	PISTON
364	CORPO INFUSORE	INFUSER BODY
365	RONDELLA PREMIMOLLA	SPRING SECURING WASHER
407	SEMIANELLO ALLUMINIO	ALUMINIUM HALF-RING

Cod.	Descrizione	Description
416	RONDELLA PIANA DIAMETRO 8	GALVANIZED FLAT WASHER D.8
417	ROSETTA DENTELLATA EST. D.8 DIN 6798A	EXTERNAL TOOTH WASHER D.8
418	VITE TE 8X45 U. 5737 ZINCATA	GALVANIZED HEX SCREW 8X45 U.5737
424	GUARNIZIONE RESISTENZA 5 LT.	HEATING ELEMENT GASKET
464	TUBO SCARICO 16 X 21	DRAIN TUBE 16 X 21
483	INFUSORE COMPLETO	COMPLETE INFUSER
484	MOLLA INFUSORE	INFUSER SPRING
485	GUARNIZIONE A "V"	V-SHAPED SEAL
487	SEEGER FERMAMOLLA INFUSORE	INFUSER SPRING STOP SEEGER
490	TAPPO 1/8 M	MALE COVER 1/8
494	BARATTOLO DETERGENTE	CLEANING PRODUCT BOTTLE 1 KG.
508	VALVOLINO DEPRESSIONE	DEPRESSION VALVE
586	GUARNIZIONE OR 105 NBR	105 NBR O'RING
603	TUBO PER INFUSORE	INFUSER TUBE
625	GUARNIZIONE OR 105 VITON MAGG.	105 VITON O'RING
628	ELETTROVALVOLA 3 VIE 220/240 - 50/60 HZ	ELECTROVALVE 3 WAYS 230V-50HZ
641	PORTADOCCEA H=13 mm	SHOWERHEAD HOLDER
643	VITE TE 5X25 U5739 A2 INOX	STAINLESS STEEL 5X25 SCREW
627	RACCORDO PER SCARICO	DRAIN CONNECTION
635	CHIAVETTA	KEY
644	PRESSINO MANUALE	TAMPER
645	FILTRO 2 CAFFE'	2 CUPS FILTER
646	FILTRO 1 CAFFE'	1 CUP FILTER
647	FILTRO CIECO	BLIND FILTER

Cod.	Descrizione	Description
649	MOLLA FERMAFILTRO D1,2	FILTER STOP SPRING D. 1,2
654	BECCUCCIO 2 CAFFE'	2 CUPS SPOUT
656	BECCUCCIO 1 CAFFE'	1 CUP SPOUT
668	NIPLES 1/4	NIPPLE 1/4"
709	PIPETTA 1/4M-1/4F GAS	CONNECTOR 1/4M-1/4F GAS
813	NIPPLES 1/8 - 1/8 M	MALE NIPPLE 1/8"
820	DADO M3	M3 NUT
838	TUBETTO GOMMA/SILICON.5X8 60sh	SILICON TUBE 5X8 60 sh
898	RESIST. BOIL. 220V/1750W "S1" MAG	220V/1750W "S1" REINF. HEATING ELEMENT
843	DOSINO	DOSER
899	GUARNIZ.CALDAIA PROF.S1/1GRNEW	1-GR. BOILER GASKET
902	PORTAGOMMA 1/4	FITTING 1/4
903	DADO PORTAGOMMA 1/4 X S1/FUTUR	FITTING NUT 1/4
961	PIPETTA 1/4 DIAMETRO 1/4 M	CONNECTOR 1/4M
961T	TAPPO 1/4 M teato	PLUG 1/4M
1131	RONDELLA OTTONE DIAM.8	BRASS WASHER D. 8
1222T	CAMPANA GRUPPO TEATA	GROUP BELL TEATA
1281	TERMINALE PER MORSETTIERA	TERMINAL BOARD END PIECE
1299	MORSETTO UNIPOLARE 3F/3F	UNIPOLAR TERMINAL 3F-3F
1317	SPAZZOLINO	BRISTLE
1386	CAVO ALIMENTAZIONE PROFES.S1	PROFESSIONAL SUPPLY CABLE
1397	CORPO VALVOLA DI RITEGNO	NON RETURN VALVE BODY
1468	GUARNIZIONE OR 119 VITON	119 VITON O'RING
1470	GUARNIZIONE OR 114 VITON	114 VITON O'RING

Cod.	Descrizione	Description
1471	GUARNIZIONE OR 121 VITON*	121 VITON O'RING
1472	GUARNIZIONE OR 115	115 O'RING
1478	CONTATORE VOLUM.FORO 057 teato*	VOLUMETRIC FLOW METER HOLE 057
1481	MANOMETRO QUADRO DOPPIA SCALA	DOUBLE SCALE SQUARED PRESSURE GAUGE
1569	CORPO VALVOLA ESPANSIONE	EXPANSION VALVE BODY
1570	REGISTRO VALVOLA DI ESPANSIONE	EXPANSION VALVE REGISTER
1625	MOLLA GIGLEUR SUPER	GIGLEUR SPRING
1626	VALVOLA ESPANSIONE COMPLETA	COMPLETE EXPANSION VALVE
1708	NIPLES 3/8-1/4 M	NIPLES 3/8-1/4 M
1744	DADO ESAG. 8 X 1,25 U 5587 6s ZINCATA	GALVANIZED HEX NUT 8X1,25
1746	RONDELLA PIANA 6 X 12	FLAT WASHER 6 X 12
1749	DADO A GABBIA M6	CAGE NUT M6
1792	CORPO GRUPPO ELETTRICO	ELECTRIC GROUP BODY
1795	PIAST.SUP.PRESSOST.NEW/SPECIA	PRESSURE SWITCH UPPER PLATE
1810	GUARNIZ.IN KLINGER D=14,5/S=2	KLINGER GASKET D. 4,5MM.
1850	VITE TBL 6 X 15	SCREW 6 X 15
1856	ROSETTA DENTELLATA EST. D10	TOOTH WASHER D.10
1880	VITE AUTOFILETTANTE 2,9 X 6,5	SELF TAPPING SCREW 2,9 X 6,5
1881	VITE TE 4 X 8 ZINCATA	HEX GALVANIZED SCREW 4 X 8
1939	GUARNIZIONE SOTTOCOPPA SP. 6,3 mm	GROUPHEAD GASKET 6,3 mm
1941	PORTADOCCHETTA H=11 mm	BRASS SHOWER HOLDER H=11
1942	PORTADOCCHETTA H=15 mm	BRASS SHOWER HOLDER H=15
1943	FILTRO 2 CAFFE' BASSO	2 CUPS FILTER (SMALL)
1944	FILTRO 1 CAFFE' FORI PICCOLI	1 CUP FILTER (SMALL HOLES)

Cod.	Descrizione	Description
1945	FILTRO 1 CAFFE' BASSO	1 CUP FILTER (SMALL)
1946	VITE AUTOFILETTANTE 2,9 X 9,5	SELF TAPPING SCREW 2,9 x 9,5
1968	GUARNIZIONE SOTTOCOPPA SP. 6,7 mm	GROUPHEAD GASKET 6,7 MM
2223	TUBO CARICO/COLLETTORE 1 GR	1 GROUP INLET/COLLECTOR PIPE
2228	GUARNIZ.INKLINGHER D=11,5/S=2	KLINGER GASKET D. 11,5MM.
2266	FILTRO 2 CAFFE' FORI PICCOLI	2 CUPS FILTER (SMALL HOLES)
2284	FILTRO FILO ACC.INOX D = 8x1,5	STAINLESS STEEL NET FILTER D = 8x1,5
2354	VITE TCTC 4 X 20 zincata	GALVANIZED SCREW TCTC 4 X 20
2390	POMPA ROTATIVA 50 LT/H +GIUNTO	ROTATING PUMP 50 LT/H + JOINT
2417	GUARNIZIONE OR GRUPPO VITON	VITON GROUP O'RING
2460	VITE TE 6 X 14 UNI 5739 INOX	STAINLESS STEEL SCREW TE 6 X 14 UNI 5739
2478	TUBO 1/8M - 1/4F*	TUBE 1/8M - 1/4F
2494	VITE AUTOFILETTANTE 2,2 X 13	SELF TAPPING SCREW 2,2 X 13
2497	DISTANZIALE 10 X 13	SPACER 10 X 13
2498	CONTATORE VOLUM.FORO 1,15teato	VOLUMETRIC FLOW METER
2578	DOCCIA A RETE	NET SHOWER SCREEN
2820	DADO M12	M12 NUT
2891	CORPO PORTAFILTRO	CHROMED SHORT FILTER HOLDER
2908	DOCCETTA	UPPER SHOWER
2909	CONTRODOCCIA	LOWER SHOWER
2943	OR CONTATORE VOLUMETRICO	VOLUMETRIC FLOW METER O'RING
3272	TUBO MANOMETRO ACQUA SUPER	WATER PRESSURE GAUGE TUBE
3418	EFFETTO HALL	VOLUMETRIC FLOW METER CONNECTOR
3707	VENTOLINA 2 MAGNETI PER CONT. VOL.	2 MAGNET FAN

Cod.	Descrizione	Description
4561	FILTRO PER CIALDA	POD FILTER
4562	DOCCIA D32 PER CIALDA	POD SHOWER D. 22 M 5
4570	PORTADOCCEA PER CIALDA	SHOWER HOLDER FOR POD
4571	VITE INOX TSP 5X20	STAINLESS STEEL SCREW TS 5X20
4572	KIT PER GRUPPO A CIALDA	KIT FOR POD GROUP
4781	TRASDUTTORI DI PRESSIONE	PRESSURE TRANSDUCERS
4852	ANTIVIBRANTE 15x15 M(FIL.10mm)	BUMPER 15X15M (FIL 10MM:)
5029	CORPO PORTAFILTRO BASSO	CHROMED SHORT FILTER HOLDER
5053	TUBO TRASDUTT.PRES.PLUS/S1/S40	TRANSDUCER TUBE PLUS / S1 / S40
5464	SUPPORTO IN GOMMA	RUBBER SUPPORT L X PUMP CODE 1175
5417	COLLETT.COMP.AL.ACQUA S1/BEPOD	WATER INL.COMPL. COLLECTOR S1/BEPOD
5454	RIDUZIONE 3/8M-1/4F	COUPLING 3/8M-1/4F
5664	CONDENSATORE 6mF	CAPACITOR 6 mF
5685	VITE TE FLANGIATA 5 X 12 ZIN 8.8	GALV. FLANGED HEX SCREW 5 X 12 8.8
5686	DADO FLANGIATO M4 4.8 ZINCATO	GALV. FLANGED NUT M4 4.8
6139	GIUNTO	JOINT
6268	COPERCHIO PER CONT. VOL. TEATO	VOLUMETRIC FLOW METER CAP
6369	MOLLA PROTEZ. TUBO SILICONE	SILICON TUBE PROT. SPRING
6390	RACCORDO SUP. ROMPIGETTO CROMATO	CHROMED UPPER JUNCTION FOR JET BREAKER
6392	RACCORDO INF. ROMPIGETTO CROMATO	CHROMED LOWER JUNCTION FOR JET BREAKER
6411	INTERNO PER AERATORE 22/1M-24/1F	JET BREAKER
6528	CONDENSATORE 25 Mf	CAPACITOR 25 Mf
6672	ADATTATORE 1/4 MF	ADAPTER 1/4 MF
6687	TERMOSTATO SICUREZZA X PROFLE	SAFETY THERMOSTAT

Cod.	Descrizione	Description
6947	FILTRO ACQUA 3/8	WATER FILTER 3/8"
7048	VAPORIZZATORE PER TUBO INOX (4 ø 1,5 mm)	STAINL. STEEL TUBE SPRAY TERMINAL (4 ø 1,5 mm)
7063	GHIERA 1/4 SPESS. 3MM	RING NUT 1/4 THICKN. 3MM.
7105	CARTUCCIA FILTRO ACQUA	WATER STRAINER CARTRIDGE
7106	BICCHIERE FILTRO ACQUA	WATER STRAINER CAP
7107	TESTA FILTRO ACQUA	WATER STRAINER HEAD
7140	TUBO TEFLON 8 X 6	TEFLON TUBE 8X6
7141	BUSSOLA DI RINFORZO	REINFORCING BUSH
7142	RACCORDO AD ANGOLO MASCHIO 1/4	MALE ELBOW CONNECTION 1/4
7143	RACCORDO DIRITTO 1/4 FEMMINA	STRAIGHT FEMALE CONNECTION 1/4
7330	OGIVA OTTONE X TUBO TEFLON D.8	BRASS OGIVE FOR TEFLON TUBE D. 8MM.
7356	RESISTENZA 230V/800W "S1"	HEATING ELEMENT 230V./800W
7356T	RESISTENZA 230V/800W "S1"teata	HEATING ELEMENT 230V./800W TEA
7374	FIANCO INTERNO DX "S1"/DREAM	RIGHT INSIDE PANEL "S1"/DREAM
7375	FIANCO INTERNO SX "S1"/DREAM	LEFT INSIDE PANEL "S1"/DREAM
7380	GUIDA DX TANICA ACQUA "S1"	RIGHT GUIDE FOR WATER TANK S1
7381	PANN.POST.INFERIORE "S1"/DREAM	REAR LOWER PANEL "S1"/DREAM
7382	PANN.POST.SUPERIORE "S1"/DREAM	REAR UPPER PANEL "S1"/DREAM
7383	PANN.POST.CENTRALE "S1"/DREAM	REAR CENTRAL PANEL "S1"/DREAM
7386	GRIGLIA BACINELLA "S1"	DRIP TRAY GRID "S1"
7387	GHIERA M52X1,5 PER SCAMBIATORE	RING NUT M52X1,5 FOR HEAT EXCHANGER
7392	FLANGIA BOILER D.120 decappata	HEATER FLANGE D.120
7392T	FLANGIA BOILER D.120 teato	HEATER FLANGE D.120 TEA
7394	BOILER S1	HEATER S1

Cod.	Descrizione	Description
7394T	BOILER "S1" teato	HEATER S1 TEA
7398	SERBATOIO ACQUA "S1"	WATER TANK S1
7405	RACC.A"TT" IN RESINA ACETALICA	ACETAL RESIN T-CONNECTION
7406	VALVOLINO N/RIT.SERB."S1 teato	NON-RETURN VALVE TEATO
7407	INNESTO x N/RIT.SERB" S1"teato	FITTING X N/RT S1 TEATO TANK
7408	CORPO NON RIT.SERBAT."S1"teato	NON-RETURN BODY S1 TEATO TANK
7409	ASPIR.NON RIT.SERB.S1/2/9teato	NON-RETURN SUCTION S1/2/9 TEATO TANK
7418	GUARNIZIONE OR 2.131 FKM 70	O'RING 2.131 FKM 70
7476	RESISTENZA 110V/800W "S1"	RESISTENZA 110V/800W "S1"
7477	RESISTENZA BOILER 110V/1250W "S1"	HEATING ELEMENT 110V/1250W "S1"
7478	RESISTENZA BOILER 220V/1250W "S1"	HEATING ELEMENT 220V/1250W "S1"
7478T	RESISTENZA BOILER 220V/1250W S1"teata	HEATING ELEMENT 220V/1250W S1"TEATA
7482	GUIDA SX TANICA ACQUA "S1"	LEFT GUIDE WATER TANK
7521	PRESSACAVO+GHIERA PG13,5 Nero	BLACK CABLE GLAND + RING NUT PG13,5
7541	TUBO SCARICO EV GRUPPO "S1"	GROUP ELECTROVALVE DRAIN TUBE S1
7542	TUBO EV LIV. S1/S2/S5/S89/S40/T4	LEVEL ELECTROVALVE TUBE S1/2/5/8/9/40/T4
7568	MOLLA TUBO VAPORE	ARTICUL. STEAM TUBE SPRING
7579	BUSSOLA SNODO TUBO VAPORE	STEAM TUBE ARTICULATION BUSH
7580	GUARNIZIONE OR 12,10X2,7 EPDM*	O'RING 12,10X2,7 EPDM
7616	PIEDINO M6 H30 PER S1	FOOT M6 H30
7617	PIASTRA SUPP.SENSORE LIVEL.xS1	SENSOR SUPPORTING PLATE LIV. S1
7620	GALLEGGIANTE "S1"	LEVEL FLOAT S1
7623	MOTORE 220/230V 50/60 Hz120W STAFFA 4 F.	MOTOR 230V/120W 4-HOLE BRACKET
7625	TUBO FLEX INOX 1/4-F/F-160CM	STAINL.STEEL FLEXIBLE HOSE 1/4-F/F-160CM

Cod.	Descrizione	Description
7634	MOT. RPM 110/115V 50/60 Hz 120W STAFFA 4F	MOTOR 110V/120W 4-HOLE BRACKET
7635	SENSORE LIVELLO "S1" CABLATO	LEVEL SENSOR S1 WITH CABLE
7639	POMPA PER "S1" 110V.	PUMP 110V.
7640	POMPA PER "S1" 230V.*	PUMP 230V.
7680	RONDELLA M3	M3 WASHER
7694	ELETTROVALV. 3 VIE 110/120 V - 50/60 Hz	3-WAYS ELECTROVALVE 208-240V/60HZ UL
7698	CAVO ALIMEN.CON SPINA 125V 20A	SUPPLY CABLE WITH PLUG 125V 20A
7809	VAPORIZZ. PER TUBO INOX (3 ø 1,5 mm)	SPRAY NOZZLE FOR STAINL. ST. TUBE (3 ø 1,5 mm)
7823	POMOLO CON VITE M 5 X 7	KNOB WITH SCREW M8X7
7833	TUBO VAPO. INOX SNODATO NEW/S5	ARTICULATED STAINL. STEEL STEAM WAND
7902	SCATOLA CENTRALINA S1 - S9VS	ELECTR. BOX S1/S9VS
8022	VITE TBL KOMBI 6 X 10 ZINCATA	GALVANIZED SCREW TBL KOMBI 6 X 10
8028	DADO X ANTIVIBRANTE COD.4852	ANTIVIBRATION MOUNTING NUT
8256	GUAINA GOMMA PER TUBO VAPORE	RUBBER SHEATH FOR STEAM TUBE
8265	SNODO EROGATORE ACQUA CALDA	HOT WATER ARTICULATED JOINT
8273	DADO X SNODO ACQUA*	NUT FOR WATER ARTICULATION
8277	PROT.VALVOLA SICUR. S1 VIVALDI	SAFETY VALVE PROT.
8278	VITE AUTOFILETTANTE 2,9 X 32	SELF TAPPING SCREW 2,9X32
8289	GUARNIZIONE OR 16X2 SILICONE	SILICON O'RING 16X2
8354	GUARNIZIONE OR TUBO VAPORE	STEAM TUBE O'RING
8368	DISCO GOMMA PULIZIA DOCCETTA	UPPER SHOWER CLEANING RUBBER DISC
8417	BACINELLA SCARICO DIREOO S1	DRAIN DIP TRAY
8582	VALVOLA SICUREZZA 3/8 TARATA	CALIBRATED SAFETY VALVE 3/8
8777	TUBO TEFLON 4 X 2,5 CALIBRATO	CALIBRATED TEFLON TUBE 4X2,5

Cod.	Descrizione	Description
8823	VITE ZINCATA TC CROCE 3 X 10	GALVANIZED SCREW 3X10
8849	ELETTRO.2 VIE 1/8 230V/50Hz 5W	2-WAY ELECTROVALVE 1/8 230V.50HZ.5W.
8851	RACCORDO DRITTO 1/8 MASCHIO NI	STRAIGHT CONNECTION 1/8 M
8859	TUBO PESCANTE CALDAIA MINI VIVALDI	BOILER ELBOW CONNECTION
8879	RACCORDO A 4 VIE 1/4 MASCHIO	4-WAY CONNECTION 1/4 M
8903	VITE TC SVASATA 4 X 12 ZINCATA	GALVANIZED SCREW 4X12
8917	ELETTRO.2 VIE 1/8 110V/60Hz 5W	2-WAY EV 1/8 110V/60Hz 5W
8953	BOILER 110V MINI VIVALDI	BOILER 110V
8959	TUBO VALVOLA SICUREZZA MINIVIV	SAFETY VALVE TUBE MINI VIV.
8963	SONDA LIVELLO"S1"MINIVIV./S40	LEVEL PROBE S1 MINI VIV. S40
9101	FILTRO ACQUA F1830 X S1	WATER FILTER F1830 FOR S1
9144	FUSIBILE 6,3x32 20A UL	FUSE 6,3x32 20A UL
9145	PORTAFUSIBILE DA PANNELLO UL	FUSE-HOLDER
9146	PROTEZIONE X VALVOLINO	VALVE GUARD
9209	GUARNIZIONE OR 11 X 1,5 FKM70	GASKET OR 11X1,5 FKM70
9345	VAPORIZZ. PER TUBO INOX (4 ø 1,2 mm)	SPRAY NOZZLE FOR STAINL. ST. TUBE (4 ø 1,2 mm)
9415	RACC.DRITTO 1/4G FEMMINA BSPP4	FEMALE STRAIGHT CONNECTION 1/8G BSPP4
9416	RACC.DRITTO 1/8G FEMMINA BSP4	FEMALE STRAIGHT CONNECTION 1/4G BSP4
9464	RACC"1"1/8M LAT.GIREV.S40-S12G	CONNECTION "1"1/8M S40-S12G
9575	RACC.CILIND.DIRITTO F-BSPP 3/8	STRAIGHT CYLINDRICAL FITTING F-BSPP 3/8"
9824	GOMITO MASCHIO 1/4 S40 - S1	MALE ELBOW 1/4 S1/40
9825	GOMITO MASCHIO 1/8	MALE ELBOW 1/8
9827	DIRITTO MASCHIO 1/4 S40/DREAM	STRAIGHT COUPLING 1/4
9866	RELE' STATICO S40/DREAM	STATIC RELAY

Cod.	Descrizione	Description
9869	SUPPORTO TRASDUTTORE PRESS.S40	PRESSURE TRANSDUCER SUPPORT
9879	VITE AUTOFILETTANTE 2,2 X 16 TE CROCE	SELF TAPPING SCREW 2,2 X 16
9943	TUBO 1/8 M-F	TUBE 1/8 M/F
9947	VITE AUTOFIL. TCC CROCE 2,2 X 4,5 ZINCATA	GALV. SELF TAPPING SCREW 2,2 X 4,5
9965	CONNETT.CABL+2L S40/DREAM/S9VS	CABLED CONNECTOR + 2 LEDS
10008	SCHEDA ELETTRONICA LETTORE SD	SD READER PCB
10009	FONDO LETTORE CONTENITORE SD	SD READER BOX BOTTOM
10010	ASSIEME LETTORE SD CARD	CARD SD READER UNIT
10025	COPERCHIO CONTENITORE LETTORE SD	SD READER BOX COVER
10030	NIPPLES 3/8 3/8 OR	NIPPLE 3/8" - 3/8" OR
10067	SONDA LIV.L=128mmS40+SP1GR/DRE	LEVEL PROBE L=128MM
10340	FILTRO 20 gr	20 GRAMS FILTER
10348	TAPPO LETTORE SD CARD	SD READER CAP
10416	CORPO PORTAFILTRO SENZA FONDO	PORTAFILTER BOTTOMLESS BODY
10429	PORTAFILTRO COMPLETO	BOTTOMLESS PORTAFILTER
10470	VITE TE 5X20 U5739 A2 INOX	STAINLESS STEEL SCREW 5X20 U5739 A2
10555	COMPL.INOX DX FIANCO S1/DREAM	STAINLESS ST. RIGHT SIDE PANEL S1/DRIM
10556	COMPL.INOX SX FIANCO S1/DREAM	STAINLESS ST. LEFT SIDE PANEL S1/DRIM
10716	COPRIGRUPPO CROMATO S8-S9	CHROMED GROUP COVER
10738	VITE TCEI RIB. 10 X 1,25 X 20	THIN HEAD CAP SCREW 10X20
10749	CORNICE ABS MANOM.S8/S9-S1 2GR	ABS MANOM. FRAME S8/9 S1 2GR
10792	PORTAFILTRO COMPLETO 2011	COMPLETE FILTER HOLDER 2011
10793	MANOPOLA PORTAFILTRO 2011	FILTER HOLDER KNOB 2011
10794	INSERTO CROMO MANOPOLA PORTAF. 2011	CHROMED INSERT FOR FILTER HOLDER KNOB 2011

Cod.	Descrizione	Description
10799	PORTAFILTRO BASSO COMPLETO 2011	COMPLETE SHORT FILTER HOLDER 2011
10811	RUBINETTO COMPLETO 3/8 2011	COMPLETE TAP 3/8 2011
10812	CORPO RUBINETTO 3/8 2011	TAP BODY 3/8 2011
10822	PROTETT. TERMICO 100° POMPA VIB	PUMP THERMAL PROT. 100°
10984	LANCIA ACQUA CALDA L=70MM	COMPLETE WATER DRAIN L=70MM
10994T	CLADAIETTA S1 ROSSINI - S2 2 GR TEATA	BOILER S1 ROSSINI S1 2GR TEA
11079	MANOMETRO DN 43 0-3 BAR NERO	BLACK PRESSURE GAUGE DN 43 0-3 BAR
11115	VITE AUTOFILETTANTE TC 2 X 1/4 NERA	SELF TAPPING SCREW TC 2 X 1/4 BLACK
11323	COPERCHIO SCAT.CENTR.S9VS-ARMO	CENTRAL BOX COVER
11355	PIASTRA SUPP.INN.TANICA S1 ARM	PROTECT. PLATE TANK S1 ARMONIA
11399	POWER BOARD DREAM/DT	POWER BOARD DREAM/DT
11400	MAIN CPU DREAM/DT	MAIN CPU DREAM/DT
11403	PANNELLO COMANDI DREAM/DT	CONOTRL BOARD DREAM/DT
11447	MANOPOLA DREAM/DT	KNOB REAM/DT
11448	CHIUSURA MANOPOLA DREAM/DT	KNOB CAP DREAM/DT
11449	CORNICE MANOPOLA DREAM/DT	KNOB FRAME DREAM/DT
11450	CHIUS.MAGN.SERB.S1 2012	TANK MAGNET CLOSURE SI 2012
11479	TARGA DREAM	PLATE DREAM
11480	ADESIVO VAPORE DREAM	STEAM LABEL DREAM
11492	CHIUSUR.COP.PAN.COMAN.DREAM/DT	CONTROL PANEL COVER FRAME DREAM/DT
11493	COPERCHIO PANN.COMAND.DREAM/DT	CONTROL PANEL COVER DREAM/DT
11499	CABLAGGIO DREAM/DREAM-T UL	WIRING DREAM/DREAM-T UL
11500	CAVI DREAM-T UL	CABLES DREAM-T UL
11501	ELETROV. ACQUA CALDA DREAM 110/120 V - 50/60 Hz	HOT WATER EV DREAM 110/120 V - 50/60 Hz



espresso coffee machines

La Spaziale

La Spaziale S.p.A.

Via E. Duse, 8
40033 Casalecchio di Reno
Bologna - (Italy)

☎ +39 051 611.10.11

📠 +39 051 611.10.40

✉ info@laspaziale.com

🌐 www.laspaziale.com

